

## Saladette

### Saladette refrigerata 2 porte, capacità 250 litri, con coperchio e tagliere, +2+10°C, AISI 304. Gas R290

ARTICOLO N° \_\_\_\_\_

MODELLO N° \_\_\_\_\_

NOME \_\_\_\_\_

SIS # \_\_\_\_\_

AIA # \_\_\_\_\_



110891 (ZSAL25L2C9)

Saladette refrigerata 2 porte,  
capacità 250 litri, con  
coperchio e tagliere, +2+10°C,  
AISI 304. Gas R290

## Descrizione

### Articolo N° \_\_\_\_\_

Costruito interamente in acciaio inox AISI 304. Poliuretano espanso ad alta densità, spessore 45 mm, con iniezione di ciclopentano. Piedini regolabili in altezza. Coperchio incernierato sulla parte superiore. Vano refrigerato inferiore predisposto per accogliere contenitori GN 1/1 e dotato di N. 2 porte a battente. Unità di refrigerazione incorporata. Ventilato. Gas refrigerante R290. Pannello di controllo digitale. Evaporazione automatica dell'acqua di sbrinamento. Adatto per operare a temperature ambiente fino a +43°C. Intervallo di temperatura: +2+10°C. Senza CFC e HCFC.

Fornito con 9 supporti orizzontali per supporto teglie e 1 tagliere in plastica atossica.

## Caratteristiche e benefici

- Circolazione forzata dell'aria per una veloce fase di raffreddamento ed un'uniforme distribuzione della temperatura.
- Evaporazione automatica dell'acqua di sbrinamento. Predisposto per scarico.
- Pannello di controllo digitale.
- Dotato di coperchio incernierato per periodi di inattività.
- Guide antiribaltamento per contenitori GN 1/1.
- Kit ruote per facilitare gli spostamenti disponibile come accessorio opzionale.
- Temperatura d'esercizio regolabile da 0 a 10°C.
- Unità tropicalizzata.

## Costruzione

- Livello di protezione all'acqua IPX3.
- Accesso frontale a tutti i componenti.
- Compressore incorporato.
- Costruito in acciaio inox AISI 304 per soddisfare i più alti standard di igiene.
- Sviluppato e prodotto da azienda certificata ISO 9001 e ISO 14001.
- Montato su piedini regolabili in altezza.
- Angoli interni arrotondati per una maggiore pulibilità.
- Piedini regolabili da 66-88 mm disponibili come accessorio opzionale.
- [NOT TRANSLATED]

## Sostenibilità

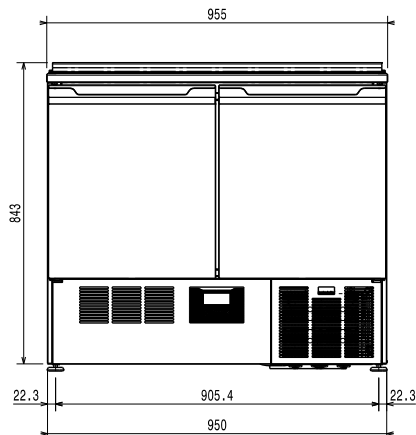
- Privo di CFC e HCFC, refrigerante altamente ecologico: R290 (gas ecologico con schiumatura in ciclopentano). Gas refrigerante R290 per il più basso impatto ambientale (GWP=3).
- Isolamento da 50 mm per un maggiore risparmio energetico.

## Accessori opzionali

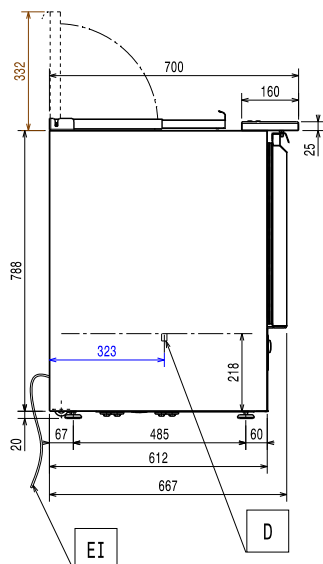
- Kit 4 ruote per saladette da 250 litri PNC 880267
- Kit 4 piedini per saladette da 250 litri, per raggiungere altezza 900 mm PNC 881254
- Griglia in rilsan grigia GN 1/1 PNC 881435

Approvazione: \_\_\_\_\_

**Fronte**

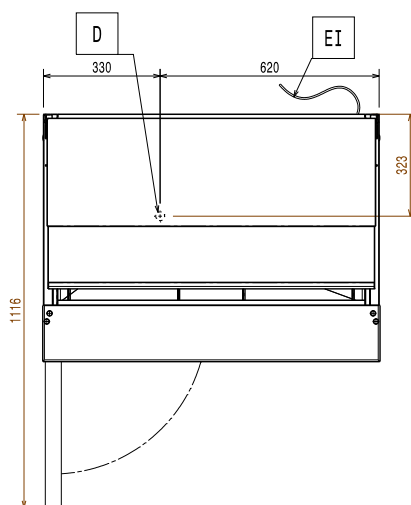


**Lato**



EI = Connessione elettrica

**Alto**



**Elettrico**

Tensione di alimentazione: 220-240 V/1 ph/50 Hz

**Informazioni chiave**

Compressore integrato e unità di refrigerazione

Capacità netta: 140 lt

Cardini porte:

Dimensioni esterne, larghezza: 950 mm

Dimensioni esterne, profondità: 700 mm

Dimensioni esterne, altezza: 863 mm

Profondità con porte aperte: 1120 mm

Capacità lorda: 250 lt

**Dati refrigerazione**

Potenza compressore: 1/4 hp

**Sostenibilità**

Tipo di refrigerante: R290

Potenza refrigerante: 314 W

Peso refrigerante: 50 g